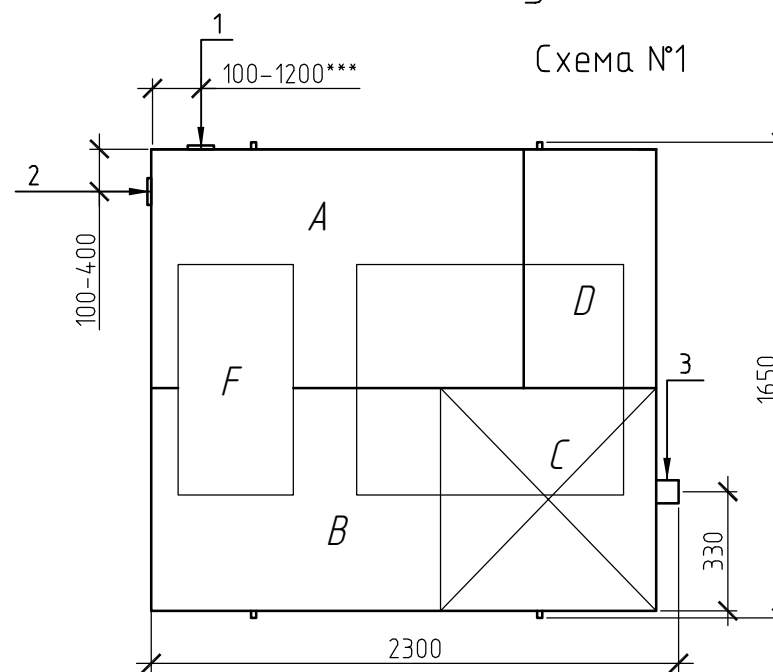
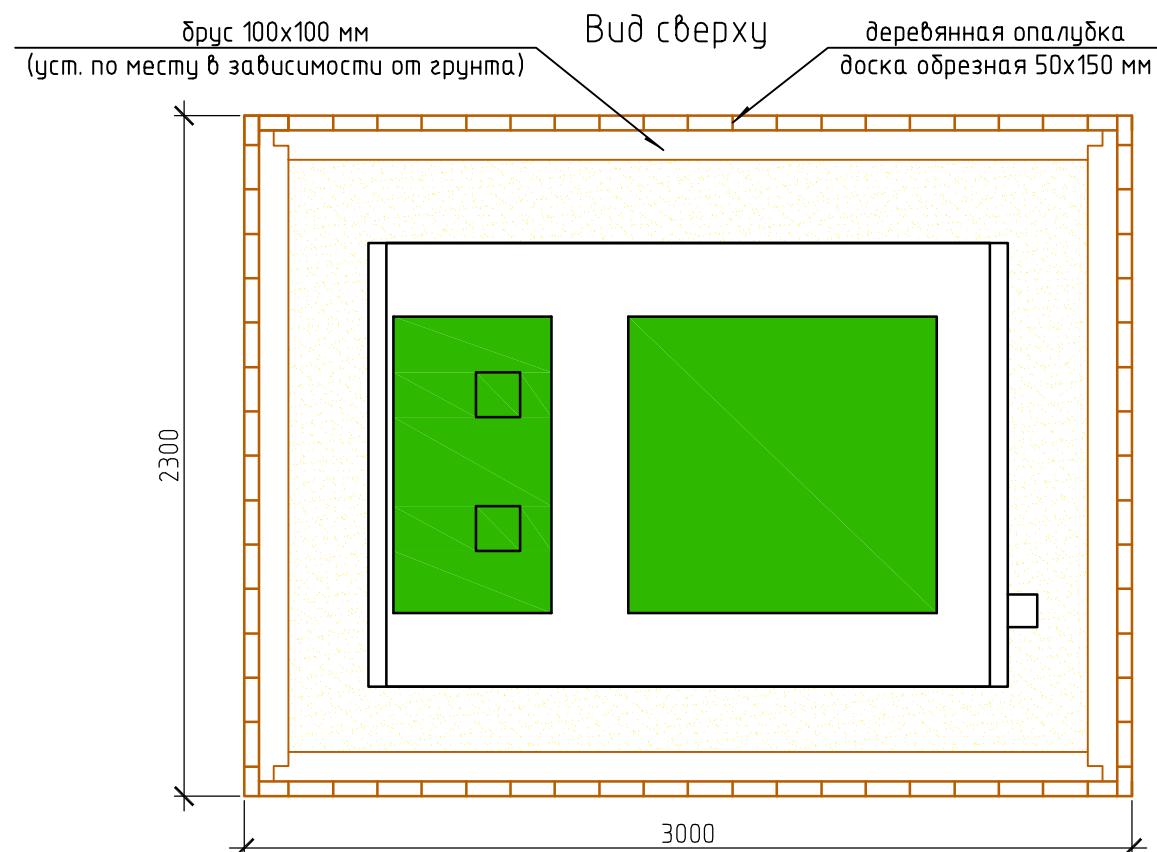
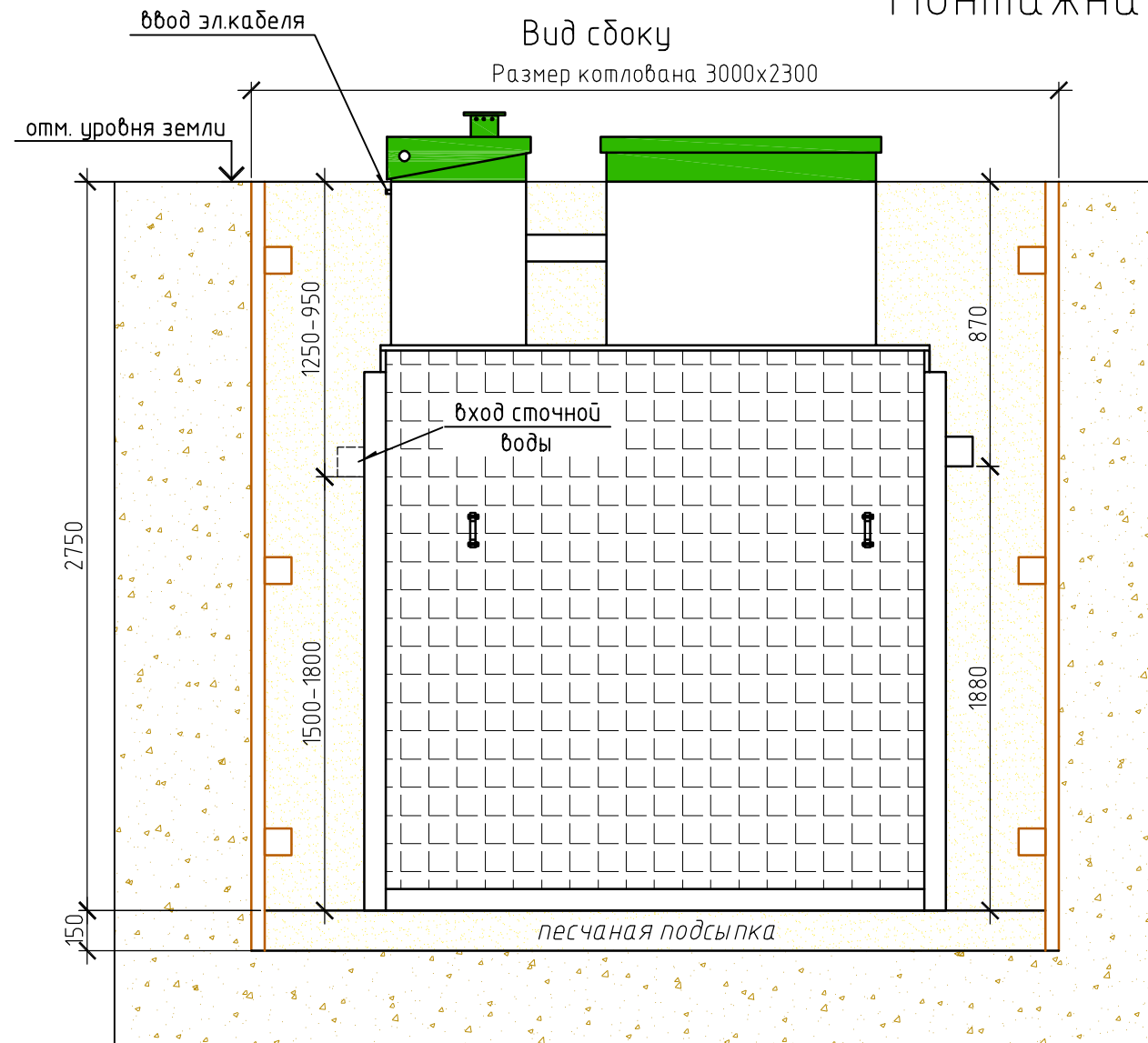


Монтажная схема ТОПАС 20 long



Габаритные размеры ТОПАС 20 long**

Длина 2300 мм
Ширина 1650 мм
Высота 3000 мм
Вес 670 кг.

A – приемная камера
B – аэротенк
C – вторичный отстойник
D – стабилизатор активного ила
F – компрессорный отсек

1,2-варианты входа стоков (ввод трубы монтируется при ш/м, либо по желанию заказчика, в соответствии с размерами указанными на данной монтажной схеме на заводе изготовителя)
3-выход чистой воды (труба $\phi 110$ монтируется на заводе)

Монтажные и земляные работы проводить согласно СНиП 2.04.03-85 "Канализация. Наружные сети и сооружения".

Пояснение к схеме №1				
	От дна установки до нижнего края трубы		От поверхности грунта до нижнего края трубы	
	min	max	min	max
Вход сточной воды	1500	1800	950	1250
Выход чистой воды	1880	1880	870	870

расход песка не менее $-9,3 \text{ м}^3$
расход воды не менее $-6,0 \text{ м}^3$

ПРИ МОНТАЖЕ ОБРАТИТЬ ОСОБОЕ ВНИМАНИЕ

Разработку котлована производить при условии соблюдения правил техники безопасности проведения земляных работ, с соблюдением требований действующей нормативной документации. Монтаж станции производить на песчаную подсыпку, станцию не подвергать ударам, обсыпку производить вместе с заливкой одновременно для компенсации внутреннего и внешнего давления.

* При определении отметки уровня земли предусмотреть будущее благоустройство участка, возможные ландшафтные работы (которые могут привести к изменению отметки уровня земли)

** Производитель может изменить габариты продукции без уведомления.

*** При выполнении врезки учесть внутренний конструктив станции.

Изм.	Кол. уч.	Лист	№ док.	Подп.	Дата	ООО ПО "ТОПОЛ-ЭКО"			
						Локальные очистные сооружения V=4 м ³ /сут	Стадия	Лист	Листов
								1	
						ТОПАС 20 long	ООО ПО "ТОПОЛ-ЭКО"		